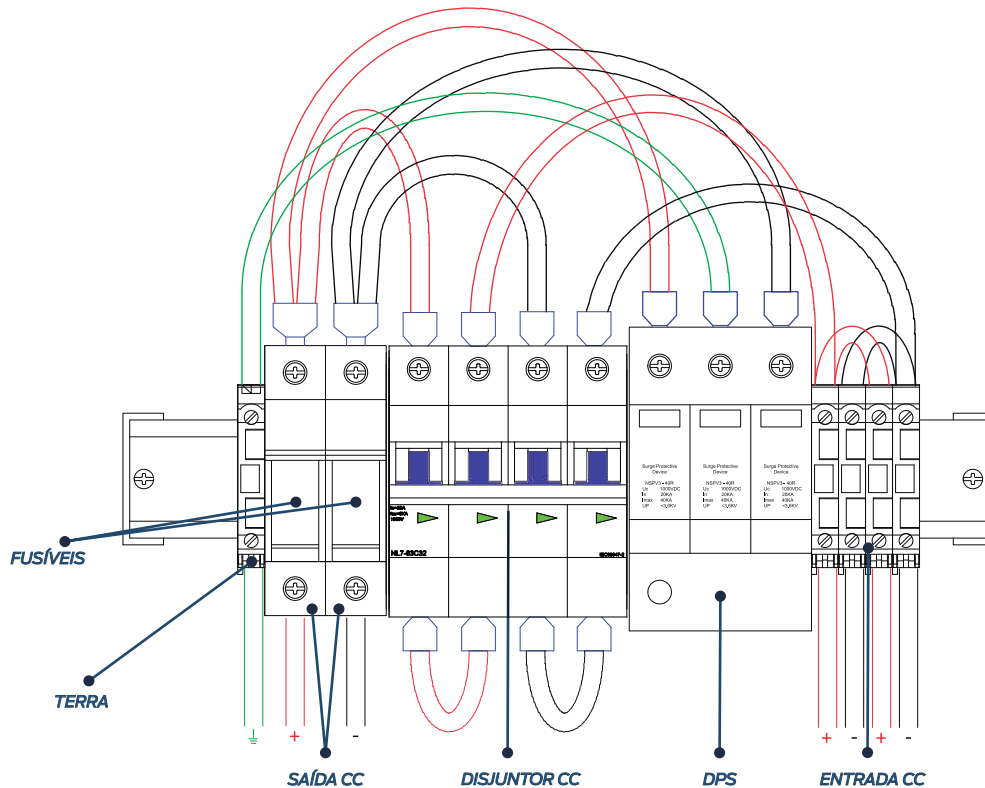


ecoString^{box}

ecoSolys - CC



A String Box ecoSolys é composta de:

Quadro elétrico dentro das normas IEC 61439 e/ou ABNT NBR IEC 60439;

Índice de proteção mínimo: IP66;

Base porta fusível com fusíveis;

Disjuntor em corrente contínua;

Dispositivo de Proteção Contra Surto - DPS

2 Fusíveis 10x38
Corrente: 25 A
Tensão: 1000 VDC

Disjuntor em corrente contínua
Corrente: 32 A
Tensão: 1000 VDC

DPS
Tensão nominal: 1000 VDC
Corrente nominal: 20 kA
Corrente máxima: 40 kA
Tensão de pico: $\leq 3,5$ kV

ecoSolys

Uma nova luz para a sustentabilidade

Fone: +55 41 3056-8511
Rua Deputado Heitor Alencar Furtado - 270
CEP 80740-060 - Curitiba - Paraná - Brasil

www.ecosolys.com.br
contato@ecosolys.com.br

f @ecosolys

ig @ecosolys

tw @ecosolys