

EPEVE R

Série LS -E

- Solar Charge Controlador

**DO UTILIZA
MANUAL**

Terracelcat

Série LS -E

- Solar Controlador de cargaLler



Nominal SyTensão da haste	LS0512E / LS1012E	12VDC
	LS1024E / LS2024E	12 / 24VDC
Entrada máxima de PV Voltagem	LS0512E / LS1012E	30V
	LS1024E / LS2024E	50V
Nominal Carga / Descarga Atual	LS0512E	5A
	LS1012E / LS1024E	10A
	LS2024E	20A

Conteúdo

1	Informações importantes sobre segurança.....	
2	Informações Gerais	2
3	Instruções de Instalação-benzóico. .	3
3.1	Montagem -benzóico.	3
3.2	Fiação	4
4	Operação-benzóico.....	5
4.1	Indicadores LED	5
4.2	Configuração da Operação-benzóico. .	7
5	Proteção e Solução de ProblemasG	8
5.1	Protecção	8
5.2	Solução de problemas -benzóico. ...	9
6	Especificações técnicas-benzóico.	11

1 Importante Segurança emformação

- Leia todos os Instruções e precauções no manual antes de Começando emInstalação.
- Não existem Peças que podem ser reparadas pelo O controlador. Não DesmantelarOu tentar repará-lo.
- Instalar externamenteAl fusíveis / disjuntores conforme necessário.
- Desligue o Módulo solar e fusível / brePróximo à bateria antes de Instalando ou adjUsting o controlador.
- Não permitir Água para entrar no controlador.
- Confirme que o powAs conexões são apertadas Para evitar exceSsive Aquecimento a partir de conexão fraca.

2 Geral em formação

Controlador de carga solar série LS- ER, Com bom UI, econômico, prático, simples e fácil de usar, etc. É Tem várias funções exclusivas :

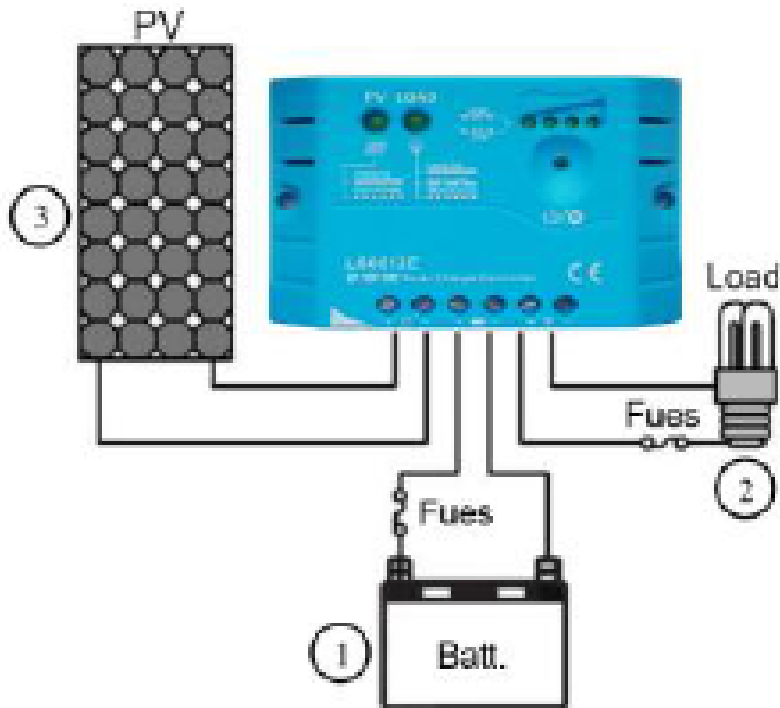
- Alta eficiência de Carregamento PWM da Série, Duração da bateria e melhorar o desempenho do sistema solar.
- Bateria O indicador LED pode indicar a situação.
- Suporte 3 cobrando Opções: Selado, Gelado e Inundado.
- Adotar temperatura compensação, corrigir o charging e Descarregando Parâmetros automaticam e melhorar a bateria tempo de vida.
- Electronic Proteção: sobrecarga de carga e curto-circuito , bateria sobre Descarregando, Sobretensão, baixa tensão e reversa.
- With Humanized Configurações, operação vai ser mais confortável e conveniente.
- Industrial de Sinal, escala de aplicação larga.

3 Instalação Instruções

3.1 Montagem

- Ler o Rough e Enpneu EuNStalLAtioN SegTioN FiPrimeiro estarForé estarGir dentroSttodosAtioN.
- Seja veCuidado ao trabalhar com a bateriaS. Usar protetor ocularÇão. Tenho w frescoDisponível para lavar e Limpar qualquer contato com Ácido da bateria.
- Usos isolados Ferramentas e evite colocar objectos metálicosAr Pilhas.
- Explosivo Os gases da bateria podem estar presentes dCobrança. Esteja cer Há suficiênciAVentilação adequada para Os gases.
- Evite o sol diretoT e não instalar no localS onde a água pode Digite o controleR.
- Pó soltoR ligações e / ou fios corroídos mPode resultar em Resistivo Conexões que fundem o isolamento do fio, Queimar ao redor Materiais, ou mesmoCausar fogo. Garantir tighT conexões e uso cabo Grampos para fixar Cabos e impedi-los de De balançar no celular Aplicações.
- Uso com Gel, baterias seladas ou inundadas apenas.
- Conexão da bateria Pode ser ligado a uma bateria ou Banco de baterias. Os seguintes Instruções referem-se a umBateria, mas é Implicava que a Conexão da bateria pode ser mAde a qualquer um Bateria ou um grupoF em um banco de baterias.
- Selecione o syCabos de haste de acordo com 3² deAsidm atual.

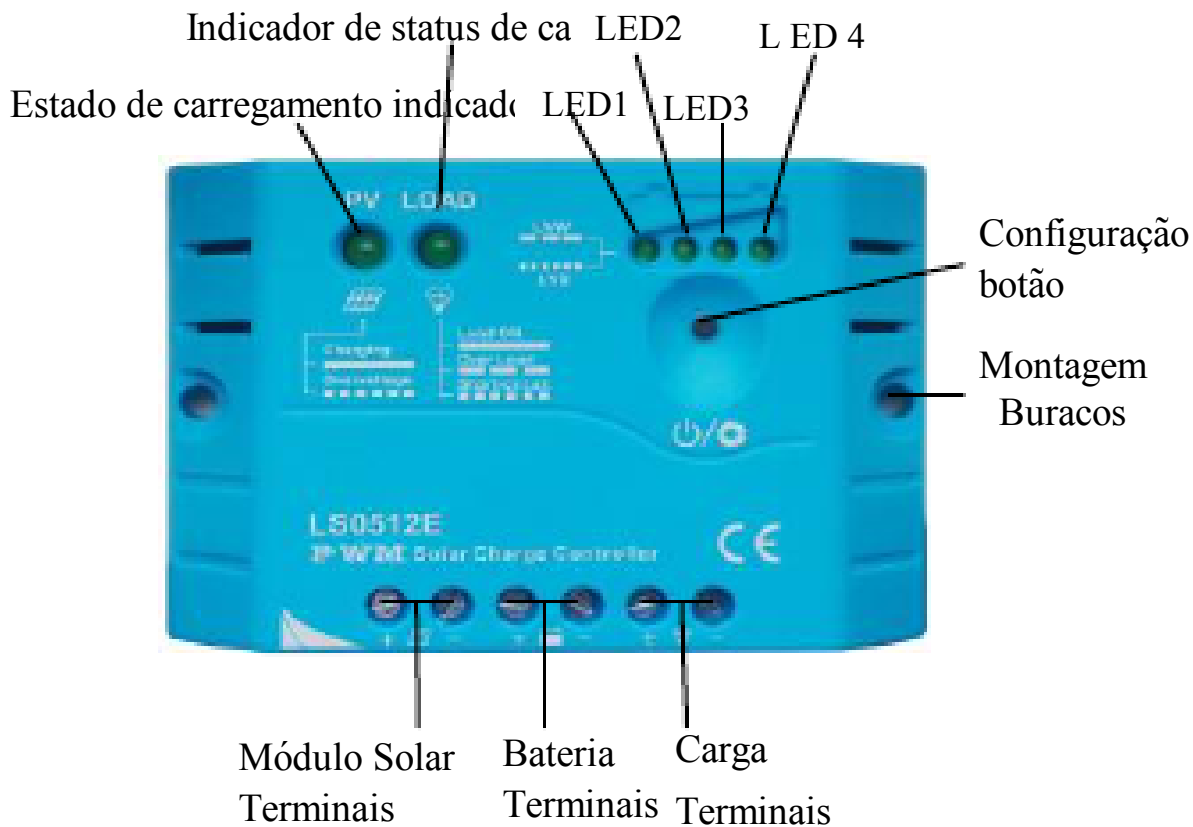
3.2 Ligação



1. Conecte Componentes para a carregar controlador dentro a seqüência C Mostrado em uma Bove Imagine um D prestar muita atenção tO o " + " e " - ". Sempre powerR da bateria.
2. Após o poder o batt ery, verifique a bateria indicador em tele Controlador, será bE verde. E seit ' sNão verde, por favor rEfer Ao capitul 5.
3. A carga deve Ser candidato DC com o Mesma tensão nominal bateria ' s. ControlleR oferece powerR para cargas através A bateria Voltagem.

4 operati sobre

4.1 Recursos



- Carregamento e indicador de estado da carga**

Tabela 4-1

Indicador	Indicador Status	Sistema Status	Nota
Cobrança Status indicador	Em	Cobrança	Normal
	Rápido Piscando	Sobre Voltagem	Consulte a seção 5
Estado da carga indicador	Em	Carregar Li	Normal
	FORA	Descarrega	
	Lentamente Piscando	Sobrecarga	Quando a carga Ampère é 1,25 vezes de Avaliado

			Corrente para R 60 segundos Ou a carga amP é 1,5 Veze de classificação Co 5 segundos
	Rápido Piscando	Circuito curt	Consulte a seção 5

• **Indicador de estado da bateriaCator (LED1 , LED2 , LED3 , LED4)**

LED da bateria iNdicador (O parâmetroRs na tabela Abaixo é foR 12VDC

Sistema a 25 °C , foR 24VDC syHaste, o parameteRs é dobrada)

Tabela 4-2

LED1	LED2	LED3	LED4	Bateria S	Status
Lentamente Piscando	-benzó	-benzó	-benzó		Sob tensão
Rápido Piscando	-benzó	-benzó	-benzó		Sobre descargaD
LED da bateria indicDurante a tensão é acima					
○	○	-benzó	-benzó	$12,8V < U_{\text{basta}} \leq 13,4V$	
○	○	○	-benzó	$13,4V < U_{\text{basta}} \leq 14.1V$	
○	○	○	○	$14.1V < U_{\text{basta}}$	
LED da bateria indicDurante a tensão Está para baixo					
○	○	○	-benzó	$12,8V < U_{\text{basta}} \leq 13,4V$	
○	○	-benzó	-benzó	$12,4V < U_{\text{basta}} \leq 12,8V$	
○	-benzó	-benzó	-benzó	$U_{\text{basta}} \leq 12,4V$	

“ ○ ” LED indicad es em “ × ” LED indicad es baU
caso da bateria VoltagemU

4.2 Configuração da Operação

- **Mod. De Trabalho de CargaE Configuração**

Quando o CMontarR é PoTrabalhou aperte o configuração Para vigaristaTrol
A cargaUtput. PréÉ o Botão uma vez, O estado ON / OFF wEu estarei
Mudou correspondente.

- **Tipo de Bateria Configuração**

Prima o botão Botão durante mais de 5 segundos,Ator
LED1, LED2, LED3 wEu vou estar piscandoRrespondingly . Em seguida,
Botão de configuração para chooSe Tipo de bateria selada, gelada e inundada,
Você termina chooCantar, parar prEssing O botão, a configuração iS acabado :
O tubo digitalParar de piscar. Os parâmetros indicados umaMostrado
abaixo:

BateriaPe seleção

TabLe4-4

LED1	LED2	LE D3	BateriaPE
○	-benzóic	-benzóic	Ácido de chumbo selado bateri
○	○	-benzóic	Bateria de gel
○	○	○	Inundado bAttery

"○" Indicador LEDR no LED "×" i

IndicadorFf

5 Protecção E problemastiroteio

5.1 Protecção

·Sobrecarga de Carga

Se a carga Corrente excede 1,25 vezes a corrente nominal durante 60 segundo

Ou a carga amP é 1,5 vezes da corrente nominalT durante 5 segundos , o

ControladorDesligue a carga. Sobrecarga deve ser esclarecido

Através de alimentação Novamente ou pressionando a botão.

·Curto-circuito de carga

Totalmente protegido de Curto-circuito da fiação daS 2 Vezes de

AvaliadoT) automaticamente . Um automUma tentativa de reconexão de carga

A falha deve ser Cancelado por reaplicar powerR ou pressionando o botão

botão.

·Bateria Reverse POlaridade

Totalmente protegido paraM bateriaPolaridade do verso, nenhuma barragemId

Controladorresultado. Corrija o erro de fiação paraSuma normal

Operação.

·Local danificado Sensor de temperatura

Se a tempestadeCurto-circuito ou danificado, O controlador

Estará cobrando Ou descarregando à temperatura padrão25 °C para

PrevenirT a bateria danificada por sobrecargaR descarregado.

·Transien de alta tensãoTs

PV é protetorTe dDe alta tensãotransientes. Em raios Áreas, adicional A supressão externa é recommeNded.

5.2 Solução de problemas

Trouble Shooting

Tabela 5-1

Falhas, pane	Possível Razões	TroubLecionando
LED de carregame Indicador deF Durante o dia Quando o sol Cai em PV Módulos devidamente	PV Array DesconexãoN	Verifica E se PvD bateria fio conexões são correcta e justa.
Cobrança CONDI Indicador rápido Piscando	Tensão da bateria Maior que sobre tensão desconectar Tensão (OVD)	Check if bateria tensão é Mais alto Desconectart do Módulo solar.
Bateria LED1 indicador LENTAMENTE INSTANTÂNEOII	Bateria sob Voltagem	Quando a saída de carga é norma O status do LED Voltar para ON Automaticamente Quando totalm carregada.

Bateria LED1 indicador VELOZES INSTANTÂNEOII	Bateria sobre Descarregado	Quando o coCorte ntroller deF A saída automáticaMaticamente, O status do LED Voltar para ON Automaticamente Quando totalm carregada.
Carregar LEI indicador LENTAMENTE INSTANTÂNEOII	Excesso de carga	Reduza o Carga e Pressione o botãoN uma vez, o Controlador wVou retomar a Trabalho após 3s.
Carregar LEI indicador VELOZES INSTANTÂNEOII	Circuito curto	Quando o primeiro curto-ciRc Ocorre, a controller vai Automaticamente RetomarO trab Após 10s; WHEN a secoNd circuito curto OccUrs, PResalto botão, o controlador irá Retomar a woRk após 3s.
Sem LED indicador	Tensão da bateria Inferior a 6V	A medida bateria Voltagem com Multi-meteR. Min.6V podecome Até o controleR.
Sem carregame LED de status Indicador com normal conexão	Tensão de entrada de Módulo solar Menor que Bateria voLote	A medida a entrada Voltagem C Módulo solar , o iEnviar A tensão deve ser maiorR que Bateria voLtage

6 Technical Specifications

Electrical Parameters

Tabela 7-1

Descrição	Tipo	Parâmetro
Nominal System Voltage of the stick	LS0512E / LS1012E	12VDC
	LS1024E / LS2024E	12 / 24VDC
Max. batt. Volt. to a controller	LS0512E / LS1012E	16V
	LS1024E / LS2024E	32V
Battery rated current	LS0512E	5A
	LS1012E / LS1024E	10A
	LS2024E	20A
Circuit load Voltage drop	TODOS	$\leq 0,26V$
Discharge Circuit Voltage Drop	TODOS	$\leq 0,15V$
Autoconsumption	TODOS	$\leq 6mA$

Temperature Compensation Coefficient

Table 7-2

Descrição	Parâmetro
Temperature Compensation Coefficient (TEMPCO) *	-5mV / °C / 2V (ref)

* **Compensation of equalization, boost, float and low voltage disconnection**

Environmental Parameters

T

Capaz 7-3

Parâmetro	Parâmetro
Operating Temperature	-35 °C ~ +55 °C
Storage Temperature	-35 °C ~ +80 °C
Humidity	$\leq 95\%$ NC
Enclosure	IP30

(Os parâmetros na tabela abaixo são para 12VDC syTronco em 25 °C ,Para 24VDC

Sistema, o paRameters é duplaconduziu)

Bateria VoLtage Parâmetros

AbaLe 7-4

Carregamento PaRameters			
Carregador de bateriaDefinição de	Selado	Gel	Inundado
Disco de sobretensãoOnnect Voltagem	16V	16V	16V
Voltagem limite de carregamento	15.5V	15.5V	15.5V
Sobre Voltagem Reconectar Voltagem	15V	15V	15V
Equalize ChaTensão	14,6V	-benzóico.	14,8V
Boost Charging VoLote	14,4V	14,2V	14,6V
Float ChargiNg Voltagem	13,8V	13,8V	13,8V
Boost RecoCarregamento de nnect Voltagem	13,2V	13,2V	13,2V
Baixa Tensão Reconectar Voltagem	12,6V	12,6V	12,6V
Sob Tensão WarniNg R ecoTensão de nnect	12,2V	12,2V	12,2V
Sob Tensão WarniNg Voltagem	12V	12V	12V
Disco de baixa tensãoNnect Voltagem	11.1V	11.1V	11.1V
Limite de Descarga VoLote	10.5V	10.5V	10.5V
Equalize DuratioN	2 horas	-benzóico.	2 horas
Duração do impulso	2 horas	2 horas	2 horas

Pa mecânico parâmetro-

Tabela 7-5

Tipo	LS0512E	LS1012E
Dimensão total	92,8x65x20,2mm	101,2x67x21,8milímetro
Montando dimensão	84,4 mm	92,7 mm
Orifício de montagem	Φ4.5	Φ4.5
terminal	2,5mm ²	4mm ²
Peso	74 g	82,5 g

Pa mecânico parâmetro-

Tabela 7-6

Tipo	LS1024E	LS2024E
Dimensão total	101,2x67x21,8milímetro	128x85.6x34.8milímetro
Montando dimensão	92,7 mm	118mm
Orifício de montagem	Φ4.5	Φ4.5
terminal	4mm ²	6mm ²
Peso	82g	151,6 g

**Interpreta finalDireito de propriedade do manuAl pertence à nossa empre
Qualquer mudançaS sem aviso prévio!**

Versão number : V1.7



BEIJING EPSOLAR TECNOLOGIA CO, LTD.

TEl : +86 -10-82894112 / 82894962

Fax : +86 -10-82894882

E-mail : info @ epsolarpv.com

WEBSITE: [http:// www.Epsolarpv.com](http://www.Epsolarpv.com)

